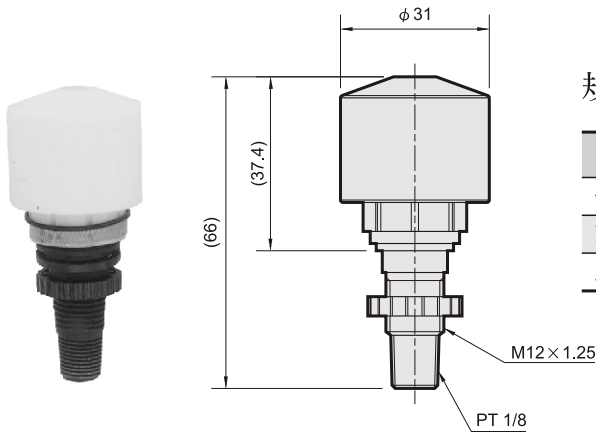


MADV300 / FMRF300 系列

自動排水閥



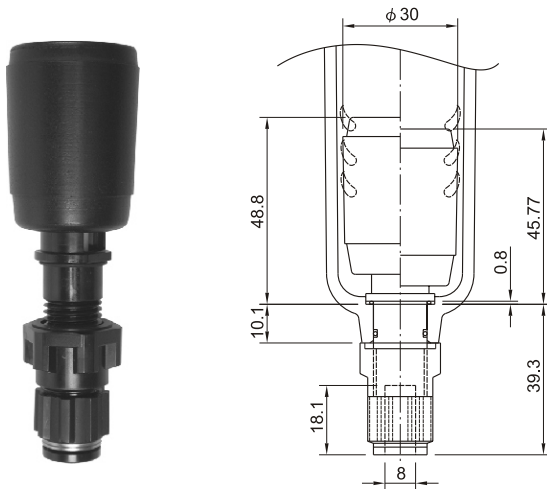
規格：

型號	MADV300
使用壓力範圍	0~9.9 kgf/cm ² (0~0.99 MPa)
耐壓力	15 kgf/cm ² (1.5 MPa)
周圍溫度	-5~+60℃ (No freezing)

訂購代號：

MADV300

型號
MA**300適用



規格：

型號	FMRF300
使用壓力範圍	1.5~9.9 kgf/cm ² (0.15~0.99 MPa)
耐壓力	15 kgf/cm ² (1.5 MPa)
周圍溫度	-5~+60℃ (No freezing)

訂購代號：

FMRF300 — AD — U

※適用三點組合
MA**300系列
MA**400系列
MA**401系列
需連同三點組合一起訂購